

AEROTOP T

Luft-Wasser Wärmepumpe
Leistung 6,4 kW-33,4 kW



Die bewährten Wärmepumpen von ELCO erschließen die in der Umwelt gespeicherte Energie und erzeugen daraus Heizwärme. Nach diesem Prinzip nutzen AEROTOP T Wärmepumpen die Luft als unerschöpfliche und kostenlose Energiequelle. Sie eignen sich ideal für den Einsatz in Neubauten sowie bei der Heizungssanierung.

Hohe Qualität und Energieeffizienz zahlen sich aus

Als führender Anbieter von Heizlösungen investiert ELCO bereits seit vielen Jahren in die Wärmepumpentechnologie. ELCO Wärmepumpen werden in der Schweiz entwickelt und produziert. Sie garantieren eine hohe Qualität. Die Betriebskosten der AEROTOP T Wärmepumpen liegen deutlich unter denjenigen konventioneller Heizsysteme. Dank ihrer hohen Energieeffizienz verringern AEROTOP T Wärmepumpen die Abhängigkeit von wirtschaftlich oder politisch bedingten Schwankungen der Energiepreise, entlasten die Umwelt und verringern die CO₂-Emissionen.

ÜBERZEUGEND EFFIZIENT

Hohe Leistungszahlen (COP)*

LEISER BETRIEB

Geringer Schallpegel* und Schallnachweis

GERINGER PLATZBEDARF IM NEUBAU

Eckaufstellung und eingebaute Komponenten

ANPASSUNGSFÄHIG IN DER HEIZUNGSSANIERUNG

Flexible Luftführung oder Außenaufstellung

ÜBERZEUGENDE HEIZLEISTUNG

Für jeden Bedarf

* Nachgewiesen am Wärmepumpen-Testzentrum sowie im eigenen hochmodernen Prüf- und Entwicklungslabor.



AEROTOP T Luft-Wasser Wärmepumpen für die Innenaufstellung

Wenn jeder Quadratmeter zählt

Im Neubau empfiehlt sich AEROTOP T in Kompaktbauweise. Weil das Gerät den für die Umkehrabtauung notwendigen Pufferspeicher enthält, wird nur eine geringe Stellfläche benötigt. Bei zwei vorhandenen Außenwänden ist eine Eckaufstellung besonders platzsparend. Generell gilt: Sämtliche Komponenten sind bereits eingebaut; das Ausdehnungsgefäß und die elektrische Zusatzheizung im Pufferspeicher, zudem Umwälzpumpe, Sicherheitseinrichtung und Überströmventil. Das spart weiteren Platz und reduziert die Montagekosten. Mit drei Modellen deckt die AEROTOP T Compact eine breite Leistungspalette ab.

Wenn Flexibilität gefordert ist

Bei der Heizungssanierung in bestehenden Gebäuden ist vieles vorgegeben. Deshalb ist es von Vorteil, dass die AEROTOP T bei der Innenaufstellung anpassungsfähig ist. Unterschiedliche Anschlussmöglichkeiten für die Luftführung eröffnen eine Lösung bei der Wahl des Aufstellungsortes. Die geringe Bauhöhe, die optimal abgestimmte Kälte-technik, der integrierte Elektroheizeinsatz (bis zur T16) sowie niedrige Betriebsgeräusche sind weitere Vorteile der AEROTOP T Wärmepumpe.



Innenaufstellung einer Wärmepumpe AEROTOP T

Wärmequelle Luft

Umgebungsluft ist überall in beliebigen Mengen vorhanden und kann als Wärmequelle genutzt werden. Ventilatoren führen die Außenluft durch den Verdampfer der Wärmepumpe, wobei der Luft Energie in Form von Wärme entzogen wird. Die abgekühlte Luft wird nach außen zurückgeführt. Luft-Wasser Wärmepumpen werden im Einfamilienhaus üblicherweise als eigenständiger Wärmeerzeuger realisiert, lassen sich aber auch mit einem zweiten Wärmeerzeuger kombinieren.

AEROTOP T Luft-Wasser Wärmepumpen für die Außenaufstellung

Gerüstet für Wind und Wetter

Findet sich im Gebäude kein Platz für die Unterbringung, gibt es eine Alternative: AEROTOP T Wärmepumpen sind gerüstet für die Außenaufstellung. Dazu verfügen sie über ein robustes und korrosionsbeständiges Gehäuse in hellem Grau. Es sorgt für einen guten Schutz vor der Witterung. Zudem lässt sich das Gehäuse reinigen und behält seine Oberflächenoptik über viele Jahre.

Hoher Wirkungsgrad, ansprechendes Design

AEROTOP T Wärmepumpen arbeiten effizient: Durch den Einsatz von 1 kWh elektrischer Energie werden im Durchschnitt mehr als 3 kWh Heizenergie erzeugt. Dieser hohe Wirkungsgrad wird insbesondere in Kombination mit Niedertemperatur- oder Fußbodenheizungen erreicht. Und auch optisch machen AEROTOP T Wärmepumpen einen starken Eindruck. Das ansprechende Design unterstreicht das solide und zeitlose Erscheinungsbild.



Außenaufstellung einer AEROTOP T Wärmepumpe

Komfort auch bei Minustemperaturen

Selbst bei tiefen Außentemperaturen sorgen Luft-Wasser Wärmepumpen für ein komfortables Raumklima. Dazu wird die Wärmepumpe meist so ausgelegt, dass bei Außentemperaturen unter ca. $-8\text{ }^{\circ}\text{C}$ eine elektrische Zusatzheizung zugeschaltet wird, welche die Wärmepumpe unterstützt und bis zur AEROTOP T16 werkseitig eingebaut ist. In Mehrfamilienhäusern, Hotels oder Gewerberäumen ist es oft sinnvoll, die AEROTOP T Wärmepumpe mit einem konventionellen Wärmeerzeuger zu kombinieren, einem Öl- oder Gasheizgerät.

Den Schall im Griff mit AEROTOP T Wärmepumpen von ELCO

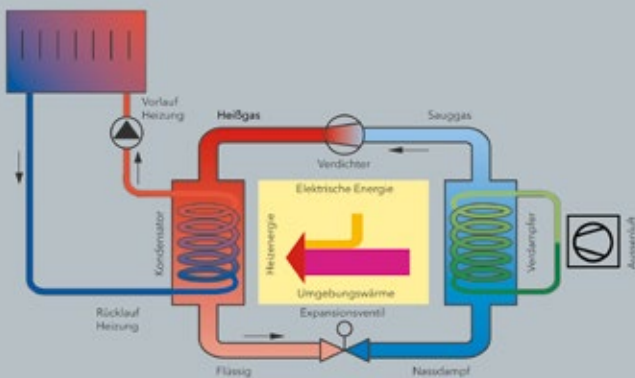
Leise bei geeigneter Platzierung

Im Vergleich mit anderen Luft-Wasser Wärmepumpen arbeiten die AEROTOP T Wärmepumpen leise. Da die Wärmeenergie der Luft entnommen wird, ist eine ausreichende Luftmenge jedoch Voraussetzung für einen hohen Wirkungsgrad. Deshalb darf der Schallpegel, der durch die bedeutende Menge an bewegter Luft entsteht, nicht vernachlässigt werden. Entsprechend ist eine ausreichende Distanz zu benachbarten Grundstücken einzuhalten. Die Aufstellung in Fensternähe, bei Schlafzimmern oder beliebten Aufenthaltsorten im Freien ist zu vermeiden.

Zuverlässige Schallprognose und Schallnachweis

Auf Anfrage ist ELCO in der Lage, eine akustische Vorabklärung mit zuverlässiger Schallprognose und einem Schallnachweis zu erstellen. Im Bedarfsfall können standardisierte Lösungen zur Schallreduktion für die Innenaufstellung angeboten werden, wobei der eingebaute, leistungsstarke Ventilator den Luftvolumenstrom sicherstellt, der für den hohen Wirkungsgrad erforderlich ist. Bei Mehrfamilienhäusern ist dieses Vorgehen unabdingbare Voraussetzung für die Einhaltung der TA Lärm (Technische Anleitung zum Schutz gegen Lärm).

Energiegewinnung aus der Luft



So funktioniert eine Wärmepumpe:

- 1. Verdampfer**
Die Umweltenergie bringt das in der Wärmepumpe zirkulierende Medium (sehr tiefer Siedepunkt) zum Verdampfen.
- 2. Verdichter/Kompressor**
Der elektrische Kompressor saugt das verdampfte Medium an. Dort wird es verdichtet und auf ein hohes Temperaturniveau gebracht.
- 3. Kondensator**
Die Umweltenergie auf hohem Temperaturniveau wird an das Heizungsmedium abgegeben. Das gasförmige Medium kühlt sich dabei ab und wird wieder flüssig.
- 4. Expansionsventil**
Der Druck wird abgebaut und der Kreislauf beginnt von vorn.

ELCO Service – europaweit ein starker Partner

Der ELCO Service ist so einzigartig wie die Technik

Mit über 800 Servicemitarbeiter verfügt ELCO über das dichteste Servicenetz Europas. Mehr als 300 bestens geschulte Servicemitarbeiter sind allein bundesweit für Sie im Einsatz: 365 Tage im Jahr, 24 Stunden am Tag. In durchschnittlich 4 Stunden erreichen sie den Einsatzort. Ihr Knowhow ist stets auf dem modernsten Stand. Die kurzen Reaktionszeiten und die hohe Verfügbarkeit von Original-Ersatzteilen ermöglichen in der Regel die Störungsbehebung beim ersten Einsatz.



• Platzsparend im Einfamilienhaus-Neubau:



Geringe Stellfläche dank Eckaufstellung und AEROTOP T Compact mit integrierten Komponenten.

• Anpassungsfähig in der Heizungssanierung:



Mit entsprechendem Zubehör kann die Aufstellung den Gegebenheiten vor Ort angepasst werden. Auch für Außenaufstellung geeignet.

• Kompetenz für Mehrfamilienhäuser, Hotels und Gewerbe:



Dank der Kompetenz von ELCO eignet sich die AEROTOP T für die Kombination mit einem konventionellen Wärmeerzeuger. Dies senkt die Kosten und erhöht die Betriebssicherheit.

AEROTOP T Wärmepumpen – eine sichere Investition für die Zukunft

Zertifizierte Produkte und Services

AEROTOP T Wärmepumpen zeichnen sich durch Qualität und Zuverlässigkeit aus. Verarbeitet werden ausschließlich hochwertige Materialien. AEROTOP T Wärmepumpen erfüllen die strengen europäischen Qualitätsnormen und besitzen das internationale Wärmepumpen-Gütesiegel. Dieses umfasst nicht nur die Qualität des Produktes, sondern auch die Verlässlichkeit der Serviceorganisation.

Leistungsstark dank bewährter Technik

AEROTOP T Wärmepumpen sind Musterbeispiele für den bewussten Umgang mit Umwelt und Ressourcen. Diese Baureihe zeigt, zu welchen Leistungen die Heiztechnik heute in der Lage ist. Der Verzicht auf fossile Brennstoffe, der Einsatz bewährter Technik sowie beste Komponenten machen AEROTOP T Wärmepumpen zu einer sicheren Investition für die Zukunft.

Technische Daten AEROTOP T Luft-Wasser	Heizleistung bei Lufttemperatur 2 °C und Vorlauftemperatur 35 °C	Leistungszahl (COP) bei A+2/W35	Gesamt- breite	Gesamt- höhe	Gesamt- tiefe	Gesamt- gewicht
Typ	kW	COP/EN 14511	mm	mm	mm	kg
T07, T07C*	6,4	3,3	995	1525	650	204/239
T10, T10C*	9,1	3,3	1095	1575	750	246/274
T12, T12C*	11,8	3,5	1195	1675	750	272/299
T14	13,7	3,5	1195	1675	750	276
T16	14,8	3,6	1195	1675	750	279
T20	18,9	3,2	1195	1675	880	375
T26	24,4	3,3	1195	1675	880	392
T32	30,2	3,4	1295	1905	1000	460
T35	33,4	3,6	1295	1905	1000	468

* nur für die Innenaufstellung

- Platzsparende Eckaufstellung im Einfamilienhaus-Neubau.
- Reduzierte Stellfläche dank AEROTOP T Compact (C) mit eingebauten Komponenten.
- Flexibilität bei der Luftführung für die Heizungssanierung.
- Eingebaute, elektrische Zusatzheizung bis Modell T16.
- Im Mehrfamilienhaus und Gewerbe Kombination mit einem konventionellen Wärmeerzeuger möglich.
- Leiser Betrieb, Schallnachweis auf Anfrage.
- Optimal abgestimmte Kältetechnik.
- Bedarfsoptimierte Abtauung.
- Hoher Wirkungsgrad.
- Gütesiegel.

Tel. +43 (0) 22 56/6 39 99-0
Fax +43 (0) 22 56/6 44 11
www.elco.net
info@at.elco.net

ELCO Austria GmbH
Dreieichstraße 10-18
A-2544 Leobersdorf

Tel. +49 (0) 61 05/9 68-0
Fax +49 (0) 61 05/9 68-119
www.elco.net
info@de.elco.net

ELCO GmbH
Dreieichstraße 10
D-64546 Mörfelden-Walldorf

